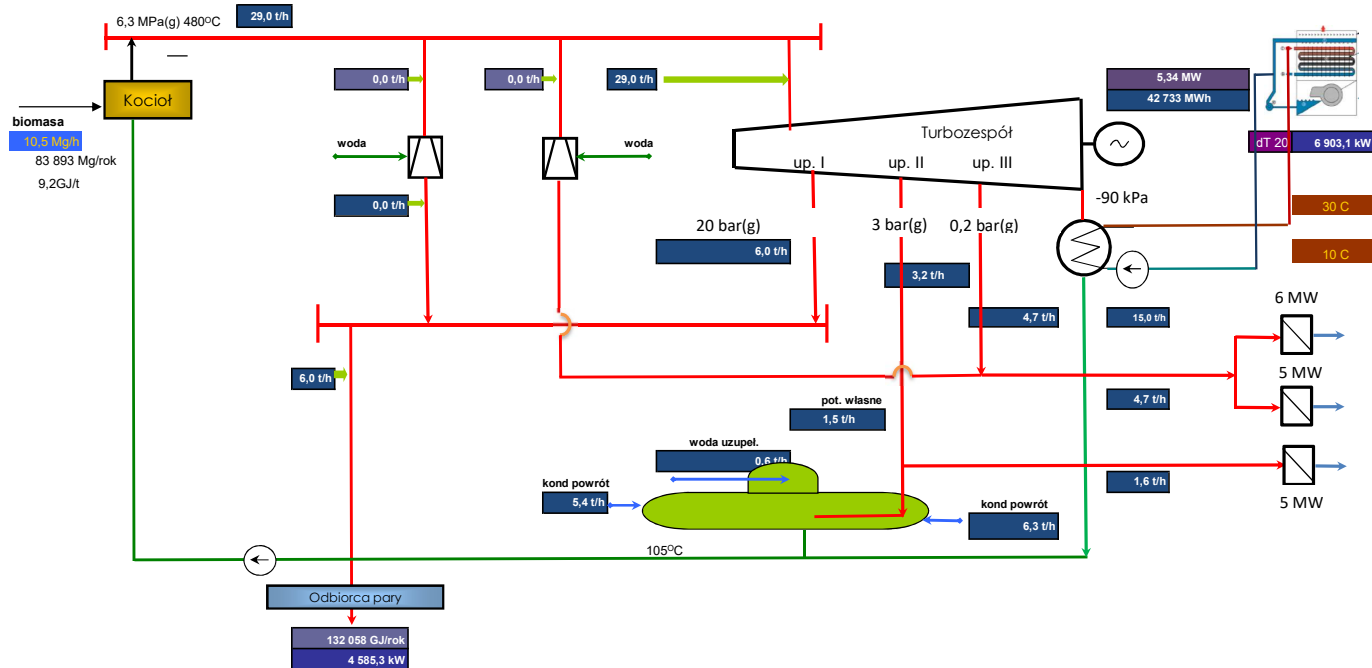


Elektrociepłownia ECO RAVEN Kostrzyn



| Dane podstawowe | | |
|------------------------------|----------------|---------------|
| CIEPŁO W PARZE | 132 058 | GJ/rok |
| CIEPŁO C.O. szczyt | 30 000 | GJ/rok |
| CIEPŁO C.O. podstawa | 20 000 | GJ/rok |
| RAVEN Suszarnia | 65 000 | GJ/rok |
| Ciepło razem | 247 058 | GJ/rok |
| IL. BIOMASY | 83 893 | Mg/rok |
| CZAS PRACY W ROKU | 8 000 | h |
| PES | 17,2 | % |
| En. elektryczna brutto | 42 733 | MWh |
| Potrzeby własne | 3 875 | MWh |
| En. elektryczna netto | 38 858 | MWh |

| | | bar (g) | GJ/rok |
|---------------|----------------------|---------|----------------|
| 85 000 GJ/rok | RAVEN - suszarnia | 0,2 | 65 000 |
| 2 951,4 kW | CO - miasto podstawa | 0,2 | 20 000 |
| 30 000 GJ/rok | CO - miasto szczyt | 3 | 30 000 |
| 1 041,7 kW | Hanke | 20 | 132 058 |
| | Razem | | 115 000 |